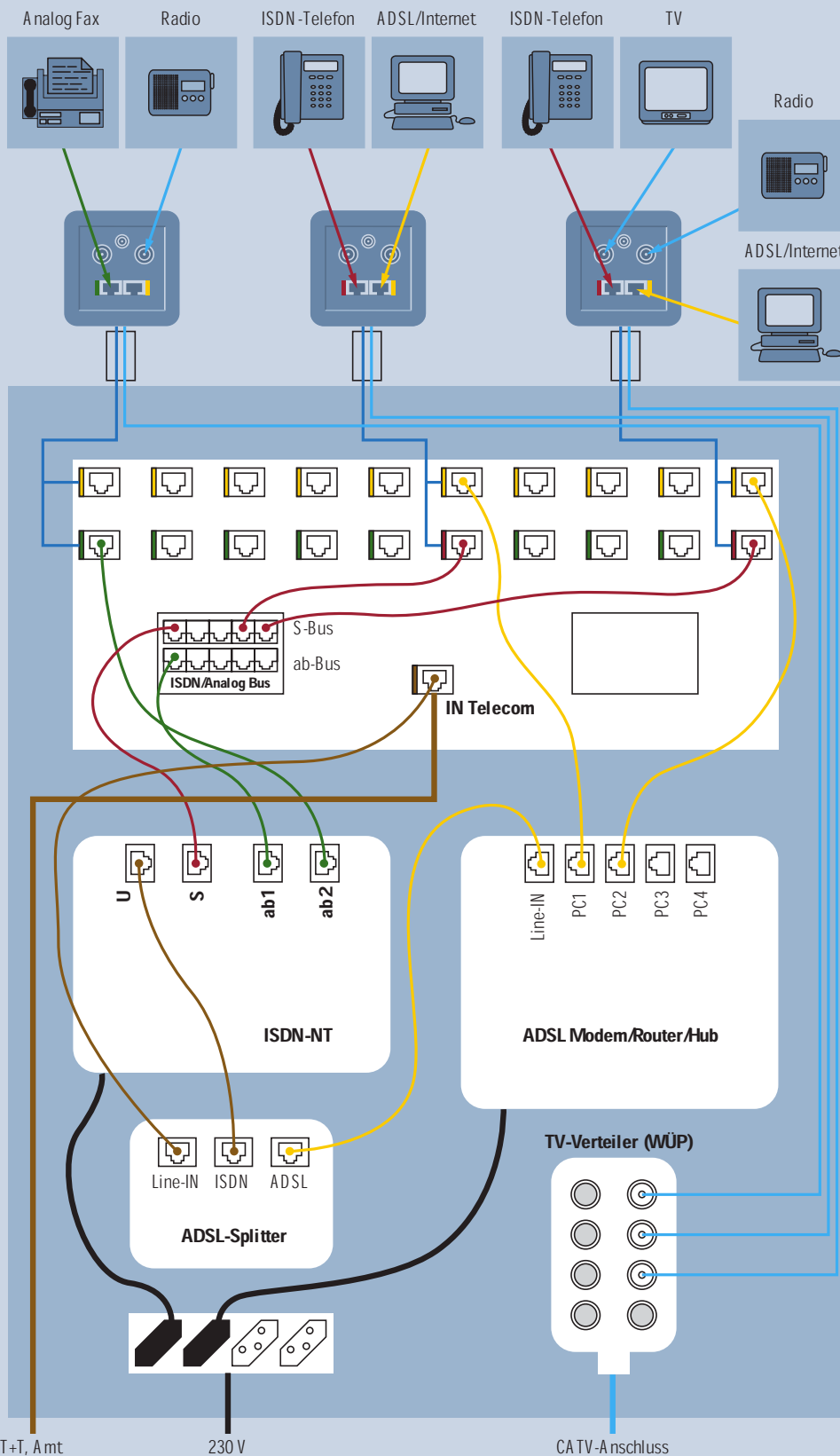





Prinzipschema

020.2123



Empfohlene Farbcodierung:

-  (gelb) = Ethernet
A ufschaltung 1-2/3-6
-  (rot) = ISDN
A ufschaltung 4-5/3-6
-  (grün) = Telefonie (analog)
A ufschaltung 4-5/(3-6)